



**MONTAGEANLEITUNG  
ISTRUZIONE DI MONTAGGIO**

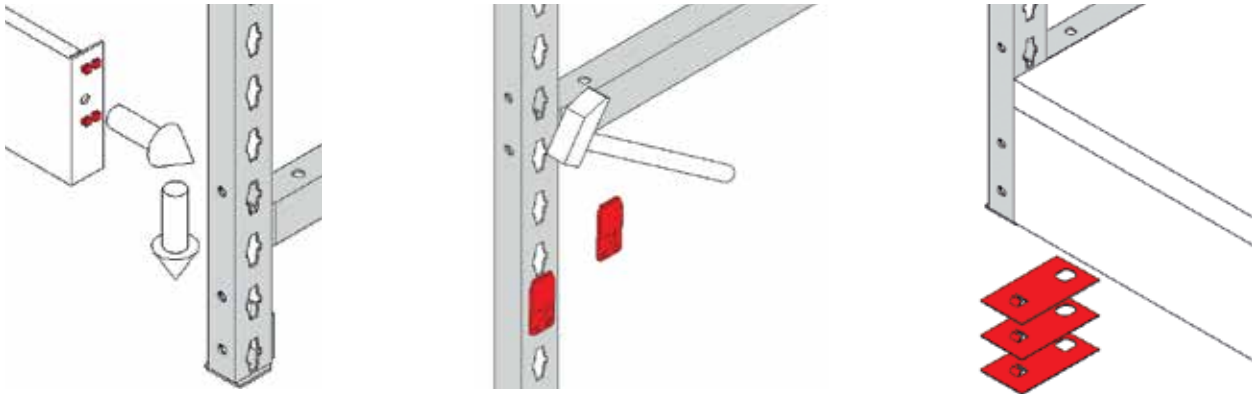
**mobilrot**

# SYSTEM PROCROSS

## GRUNDELEMENT

Die beiden Regalrahmen werden mit dem Sockel verbunden, indem die beiden Einhängenhaken des Sockels in die 2. und 3. Lochung der Ständer geschoben werden (siehe Skizze). Mit dem Gummihammer wird der Sockel in die Proccross-Lochung getrieben, wodurch ein sicherer Sitz gewährleistet wird. Der Sockel kann auch nur auf der Rückseite montiert werden. Für die Montage des untersten Bodens werden 2 Proclips in die jeweils 3. Lochung der hinteren Ständer gesteckt; auf diesen werden, der Boden aufgeschoben, während er vorne nur auf dem Sockel aufliegt. Wenn der Sockel an der Vorder- und Rückseite des Regals montiert ist, kann man keine Proclip mehr anbringen. In diesem Fall wird der Boden von 4 Festhalt-haken gehalten. Nun werden die restlichen Böden fortlaufend von unten nach oben im gewünschten Abstand montiert: Hierzu sind jeweils 4 Proclip auf gleiche Höhe in die Lochungen der 4 Pfosten zu stecken, und eventuell mit einem leichten Hammerschlag zu fixieren. Danach setzt man den Boden ein, wobei darauf zu achten ist, dass die Proclips einwandfrei in die Gegensitze am Boden gleiten. Der Boden ist dann richtig montiert, wenn seine Oberkante mit der Unterkante der nächstfolgenden Proccross-Lochung übereinstimmt.

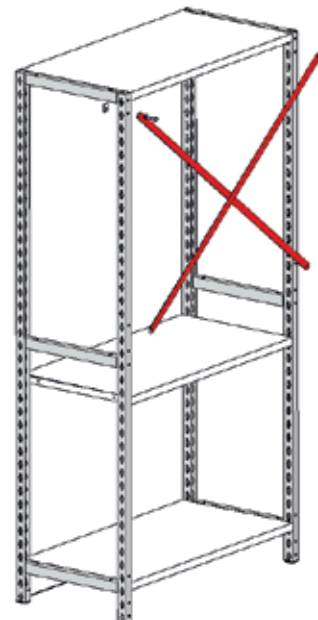
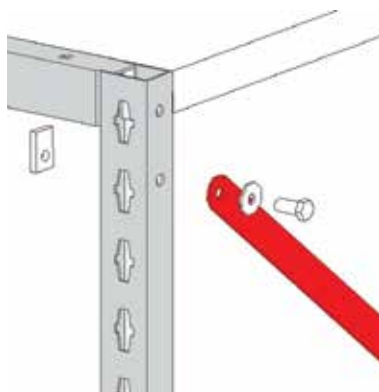
Für die Nivellierung der Rahmen sind die mitgelieferten Unterlegbleche zu verwenden (die Haltenasen greifen in die Lochungen der RegalfüÙe ein).



## KREUZVERBAND

Die Stabilität der Regale in Längsrichtung wird durch die Montage der Kreuzverbände gewährleistet. Sie werden auf der Rückseite des Regals an den dafür vorgesehenen Bohrungen (siehe Skizze) mittels Schrauben, Beilagscheibe und Gewindeplättchen befestigt. Die Kreuzverbände sind auf jedem Einzelregal, sowie auf dem ersten und letzten Regalfeld einer Reihe, mindestens aber auf jedem fünften zu montieren. Jeweils eine Fachbodenebene muss auf unmittelbarer Höhe der Befestigungspunkte der Kreuzverbände angebracht werden.

**DIE KREUZVERBÄNDE SIND EIN SICHERUNGSELEMENT UND DÜRFEN BEIM AUFBAU DER REGALE AUF KEINEN FALL WEGGELASSEN WERDEN!**



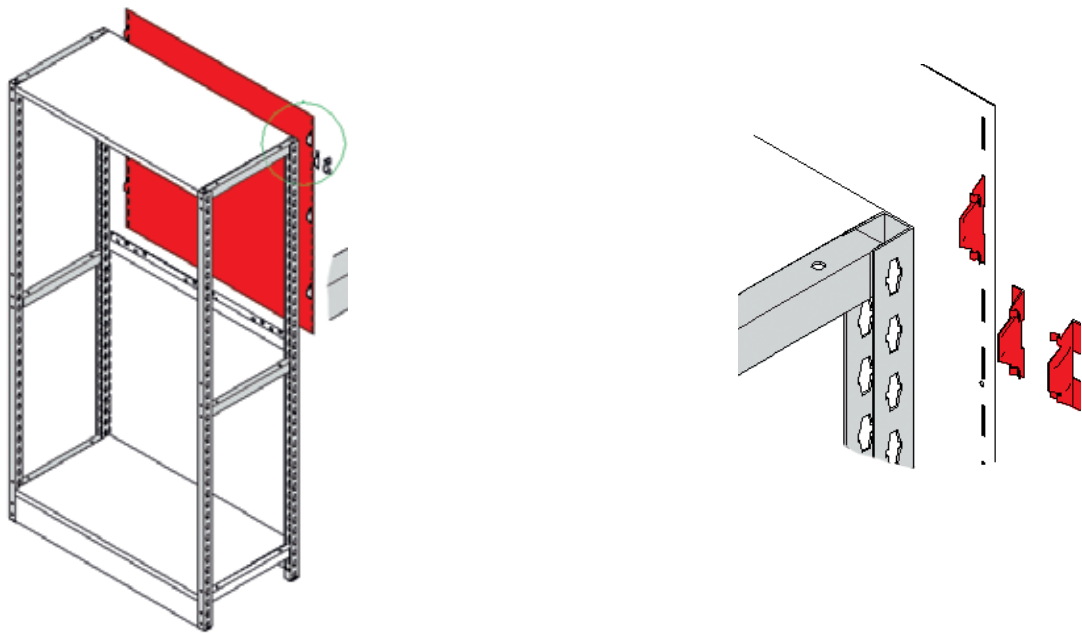
## RÜCKWÄNDE

Bevor man mit der Montage der Rückwände beginnt, die Position der Böden festlegen und an diese Stellen die Proclips einsetzen, ohne jedoch die Böden zu montieren. Regal einwandfrei nivellieren.

Die untere Rückwand wird an der Rückseite des Regals auf den Boden gestellt und gegen die beiden Regalrahmen gehalten. Dann werden von innen die Flügel der L-Haken für Rückwände durch die Schlitze der Rückwand gesteckt. Dabei ist darauf zu achten, dass die L-Haken nicht an Positionen kommen die bereits durch ein Proclip bzw. den dort sitzenden Boden besetzt sind. Nun wird der L-Haken gegen den Rahmen gedreht. Auf die Rückwand wird die Verbindungsleiste mit nach innen weisenden Zungen aufgesetzt.

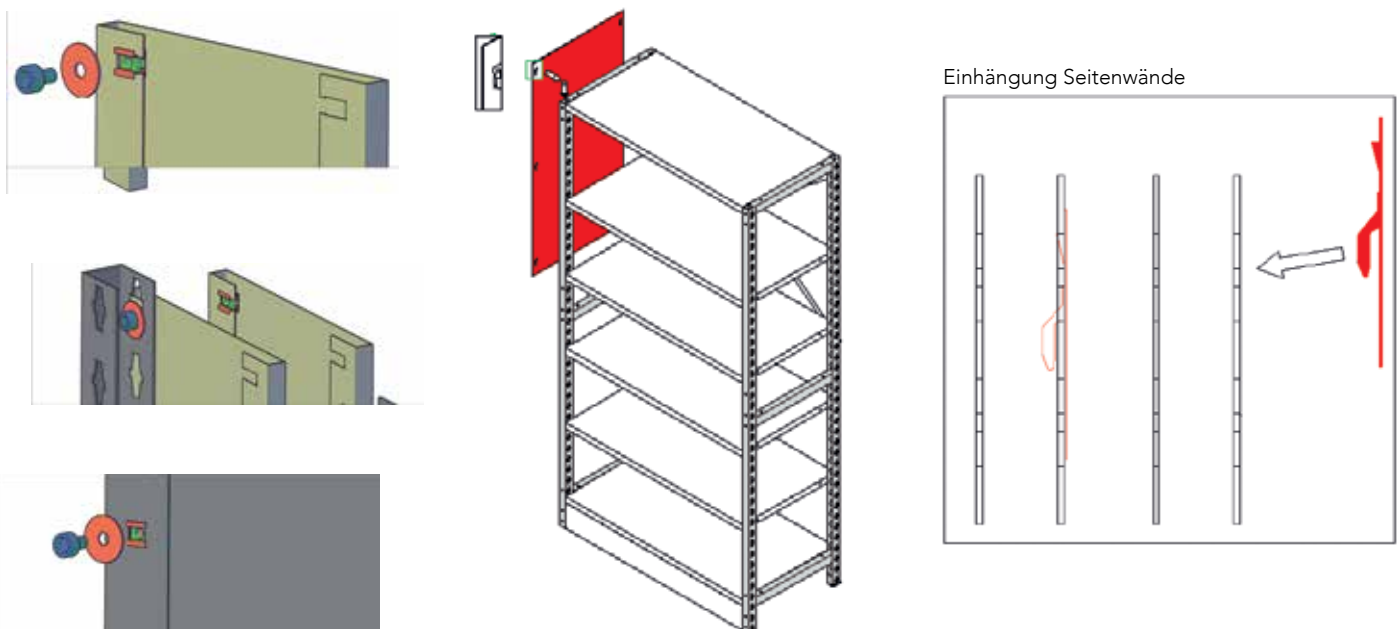
Die obere Rückwand wird nun ihrerseits auf die Verbindungsleiste aufgesetzt und befestigt.

Sicherheitsbefestigung: Wenn die Rückwände Stößen von außerhalb oder innerhalb des Regals ausgesetzt sind oder wenn sie sich höher als 2 m über dem Boden befinden, müssen sie durch das freie Loch der beiden oberen oder mittleren L-Haken, mittels TCEI M8x16- Schrauben-, Beilagscheiben, und Gewindeplättchen mit dem Regalrahmen verschraubt werden. Die Rückwände sind seitlich im Raster von 50 mm für die Aufnahme der L-Haken geschlitzt. Der kleinere Randabstand ist unten (gegen Boden) der größere oben.



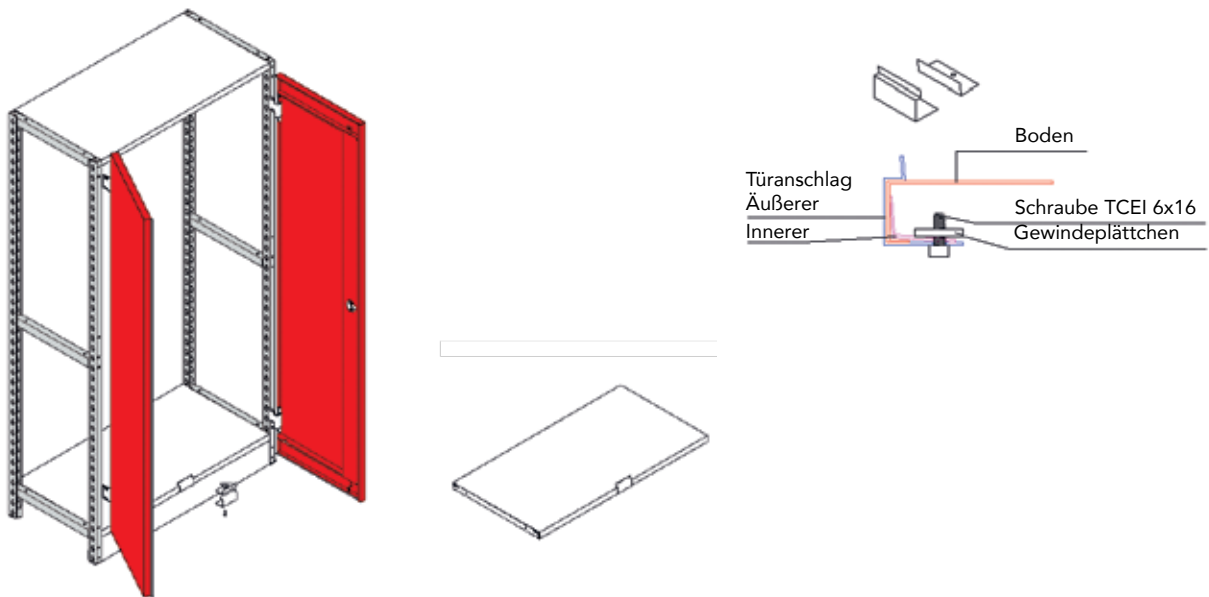
## SEITENWÄNDE - STIRNVERKLEIDUNGEN

Die Seitenwände werden an den Außenseiten der Rahmen befestigt (siehe Skizze).



## TÜR

Vor Einsetzen des untersten Bodens ist der Türanschlag in der Mitte des Bodens zu montieren. Die Rahmen sind mit Hilfe der Unterlegebleche zu nivellieren. Beim Einhängen des linken Türflügels und des rechten mit Drehschloss, werden die unteren Scharniere so gesetzt, dass sie in die 3<sup>^</sup> und 4<sup>^</sup> Lochung der Rahmen über dem untersten Boden einrasten. Die Oberkanten der Türen müssen mit dem Abdeckboden übereinstimmen.



## SCHIEBETÜR PROCROSSREGAL

Zuerst die obere Laufschiene montieren. Dazu benötigt man Sechskantschrauben 8x20, U-Scheiben 8x24 und Gewindeplättchen M8. Diese werden in den Bohrlöchern, die sich auf der oberen Querstrebe der Procoss – Seitenteile befinden, verschraubt.

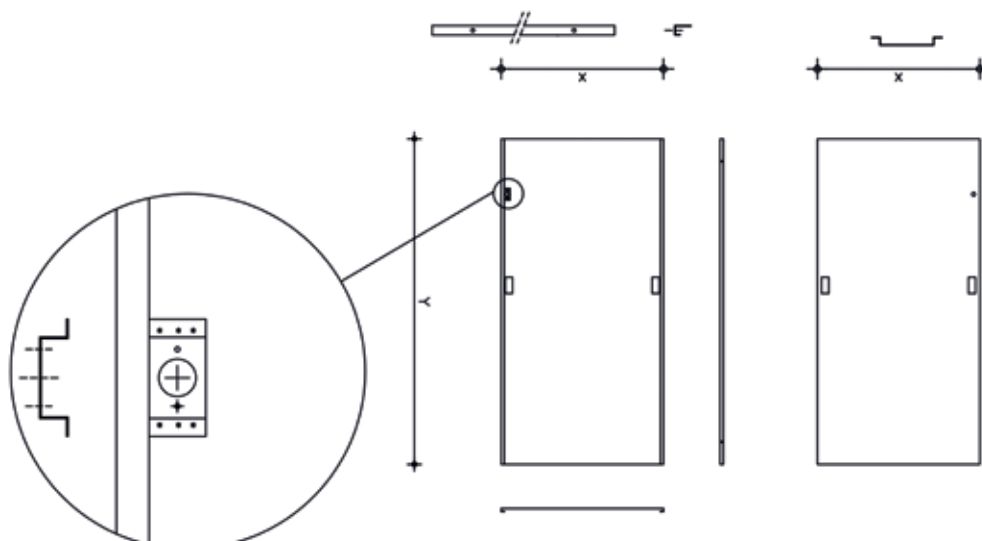
Die untere Laufschiene montieren. Dazu in die auf der Rückseite der Procoss – Seitenteile vorhandenen Bohrlöcher Sechskantschrauben 8x20, U-Scheiben 8x24 und Gewindeplättchen M8 verschrauben.

Einen Seitenanschlag an den Enden der oberen und unteren Laufschiene mit Sechskantschrauben 8x20, U-Scheibe 8x24 und Gewindeplättchen M8, befestigen.

Die Gleitkufen aus Polizene (mit Innensechskant-Senkkopfschrauben M6x16, gezahnter U-Scheibe und Schraubenmutter M6) und die Gleitschlitten ( mit Sechskantschrauben M6x35, zwei U-Scheiben 8x18, 1 gezahnten U-Scheibe, 1 Schraubenmutter M6, rohrförmigen Distanzstück 10x10x1.5 mm – 10 mm lang – und 1 selbstsichernden Schraubenmutter M6) montieren. Daraufhin die Türflügel einsetzen. Anschliessend werden die Türschieber und das Schloss befestigt. Der Türflügel wird mit dem Schloss stets auf die äußere Laufschiene angebracht und mit Blechschrauben 3 mm oder mit Nieten befestigt.

Alle Flügel einsetzen mit Sechskantschrauben M8x20, U-Scheibe 8x24 und Gewindeplättchen M8. Erst dann den zweiten Seitenanschlag montieren.

Die selbstklebenden Anschlaggummis an der rechten und linken Schiebetür anbringen, damit diese den Anprall dämmen. Sich vom festen Sitz aller Schrauben überzeugen.



## SCHIEBETÜR AUF LAUFWAGEN FÜR REGALMÖBEL

Die obere Laufschiene montieren. Dazu Sechskantschrauben 8x20, U-Scheiben 8x24 und Gewindeplättchen M8 verwenden. Diese werden in den auf der oberen Querstrebe der Proccoss – Seitenteile vorhandenen Bohrlöchern verschraubt.

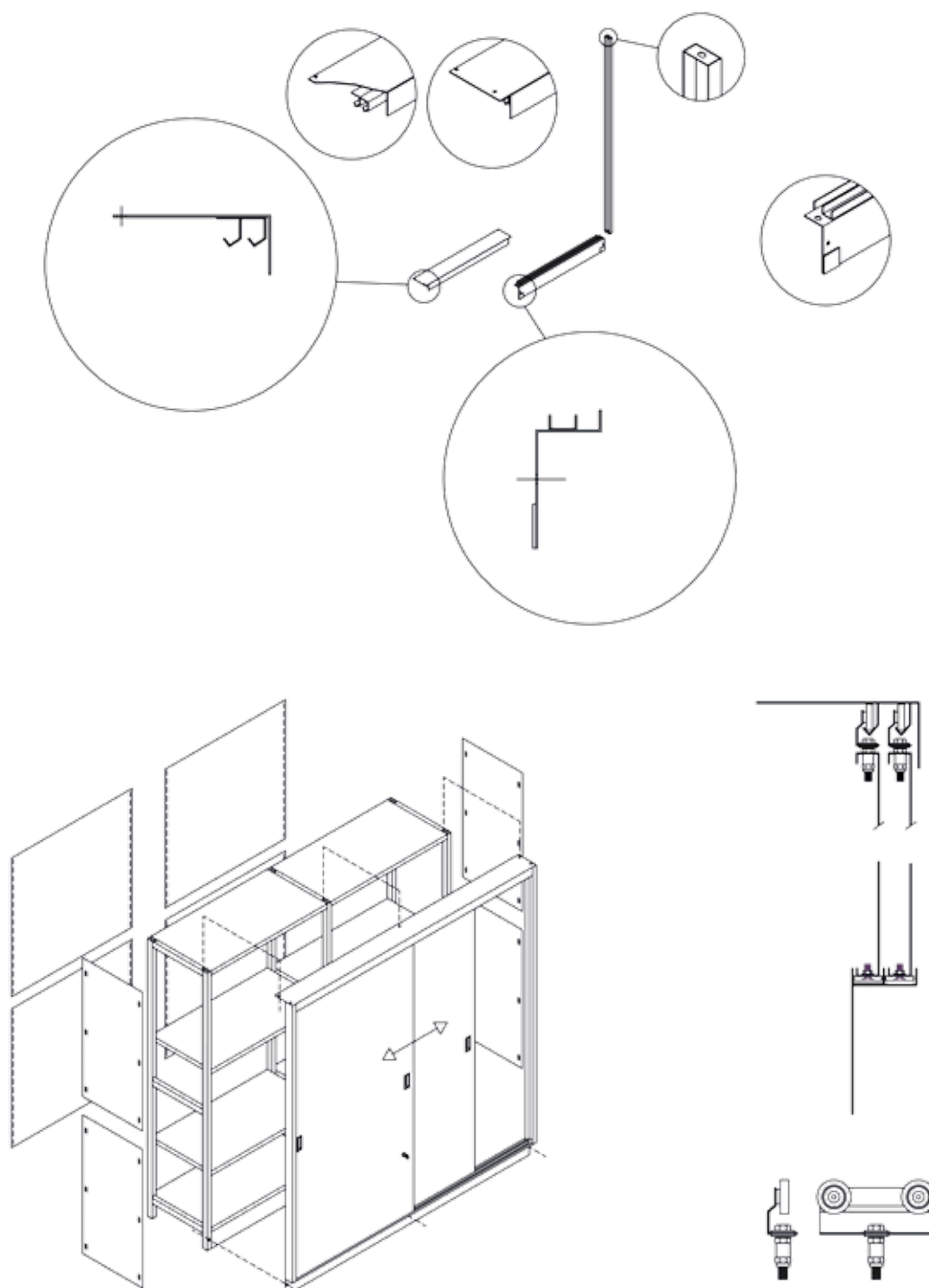
Die untere Laufschiene montieren. Dazu in die auf der Rückseite der Proccoss – Seitenteile vorhandenen Bohrlöchern Sechskantschrauben 8x20, U-Scheiben 8x24 und Gewindeplättchen M8 verschrauben.

An den unteren Enden der Seitenansläge die untere Laufschiene mit Sechskantschrauben M8x20, U-Scheibe 8x24 und Gewindeplättchen M8 befestigen. Dann die Laufschiene am Längsträger des Laufwerks mit Blechschrauben für Eisen 8 mm anbringen. So entsteht ein Rahmen aus der oberen und unteren Laufschiene (diese müssen parallel verlaufen) und den Seitenanslägen.

Auf die Türflügel die Gleitkufen aus Polizene (mit Innensechskant-Senkkopfschrauben M6x16, gezahnter U-Scheibe und Schraubenmutter M6) und die Gleitschlitten (mit Sechskantschrauben M6x35, zwei U-Scheiben 8x18, 1 gezahnter U-Scheibe, 1 Schraubenmutter M6, 1 rohrförmigen Distanzstück 10x10x1.5 mm – 10 mm lang – und einer selbstsichernden Schraubenmutter M6) fixieren. Darauf Türschieber und Schloss immer auf die äussere Laufschiene geben und sie dort mit Blechschrauben 3 mm oder Nieten befestigen. Dann den Seitenschlag abmontieren und die Türflügel einsetzen.

Den Seitenanschlag wieder abmontieren.

Die selbstklebenden Anschlaggummis an der rechten und linken Schiebetür anbringen, damit diese den Anprall dämmen. Sich vom festen Sitz aller Schrauben überzeugen.



## SCHUBLADEN / AUSZUGRAHMEN

Die äußeren Führungsleisten an den Rahmen befestigen. Dabei den Nappen in das gewünschte Loch auf den Pfosten drücken und die Leiste vorne mittels Schraube M6x14 und Plättchen M6 im entsprechenden Loch am vorderen Pfosten befestigen.

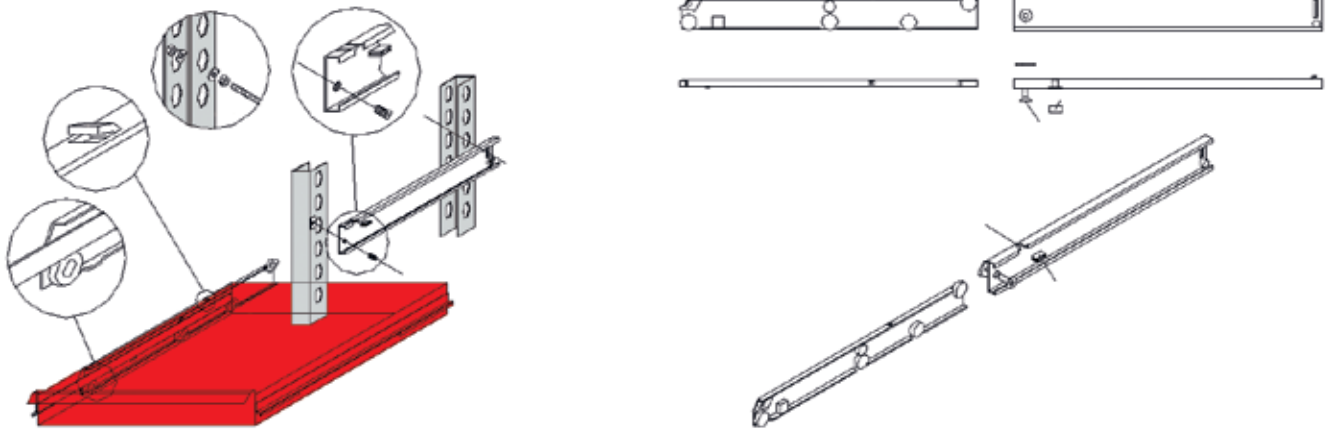
Die Schiene in die Führungsleisten bis zum Anschlag einschieben, und das H-Sicherungsplättchen in den Schlitz an den äußeren Führungsleisten befestigen. Nachdem die Schienen links und rechts befestigt sind, Schubladen einschieben indem man sie vorne leicht anhebt. Anschließend die Ausziehsicherheit betätigen, welche sich an den Schienen befindet (weiße Kunststoffhebel).

Wenn die Montage der Schubladen von unten nach oben erfolgt, wird das unterste Schienenpaar an der ersten Proccoss-Lochung befestigt, die nachfolgenden Paare für Schubladen mit Höhe 100 mm in jede zweiten Lochung; in jede dritte, wenn die Höhe 150 mm ist. Erfolgt die Montage unter einem Boden nach unten, so wird das erste Schienenpaar für Schubladen 100 mm Höhe sofort an der ersten Proccoss-Lochung unter dem Boden, für die Schublade von 150 mm an der zweiten befestigt. Die nachfolgenden Schienen werden in jeder zweiten Lochung für 100 mm Höhe, in jeder dritten für 150 mm Höhe Schubladen befestigt.

Falls die Schubladen ohne Zwischenböden montiert werden (max. zulässige Höhe 1000 mm) müssen vier Gewindestäbe, zwei vorne und zwei hinten mit Beilagscheiben M6x24 und M6 Mutter, montiert werden. Dabei muss ein Innenmaß von 970/1230 mm eingehalten werden (siehe Skizze).

Positionierung der Gewindestäbe:

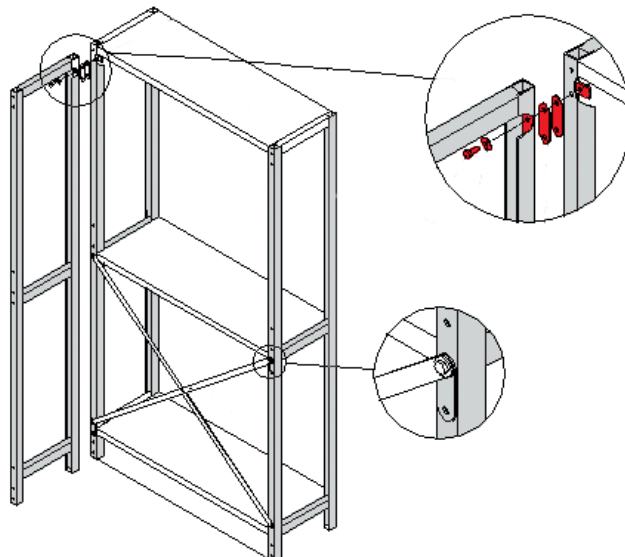
An der Rückseite wird der obere Gewindestab in der ersten freien Proccoss-Lochung unter der obersten Schiene und der untere direkt über der untersten Schiene der Schublade eingesetzt. An der Vorderseite wird der obere Gewindestab in die erste freie Lochung unter der obersten Schiene, der untere in die Lochung oberhalb der untersten Schiene bei Schubladen Höhe 100 mm oder in die zweite bei Schubladen von 150 mm eingesetzt.



## DOPPELREGALE

Zum Aufbau von Doppelregalen werden die Rahmen hintereinander gestellt, und durch die vorgesehenen Bohrungen mittels Schrauben, Beilagscheiben, Gewindeplättchen und Doppelregalverbinder befestigt. Die Doppelregalverbinder werden als Ausgleich für die Kreuzverbände verwendet.

Wo Sicherheitsvorschriften die Montage der Kreuzverbände erfordern, werden diese zwischen den beiden Rahmen eingesetzt und mit ihnen verschraubt. Zwischen Rahmen und Kreuzverband wird jeweils eine längliche Beilagscheibe als Ausgleich eingelegt.



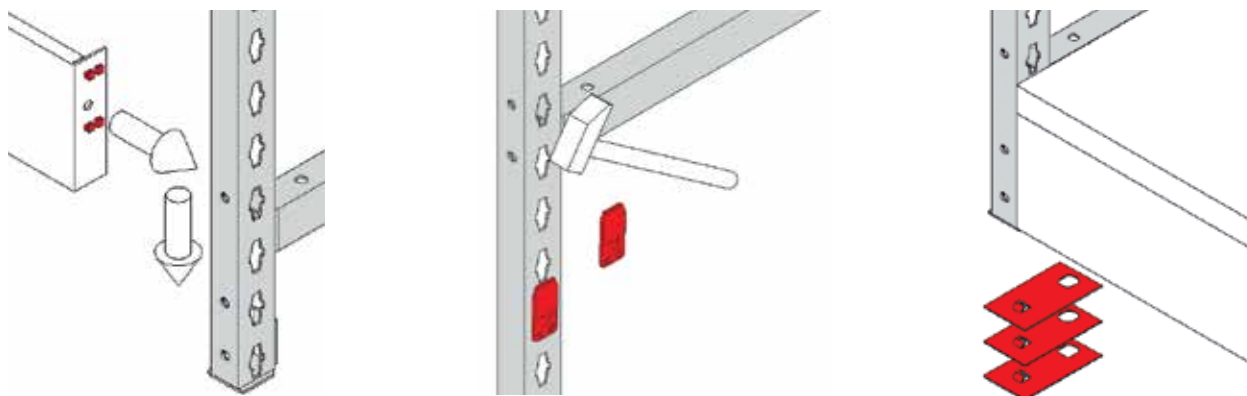
# SISTEMA PROCROSS

## SCAFFALE PROCROSS

Prima di montare lo scaffale è consigliabile segnare la superficie che verrà occupata con la corda metrica o il tracor. Collegare le 2 fiancate con la piastra di irrigidimento incastrando le alette della piastra nelle 2<sup>a</sup> e 3<sup>a</sup> asola in basso dei montanti. Battendo verso il basso sulle due estremità viene garantito che la piastra sia incastrata perfettamente nelle asole. La piastra può essere montata anche solo nella parte posteriore. Montare il ripiano base inserendolo nella parte posteriore nelle staffe inserite nella 3<sup>a</sup> asola, nella parte anteriore appoggia sulla piastra di irrigidimento. Montare gli altri ripiani alla distanza voluta, dal basso verso l'alto nel seguente modo:

- inserire nella posizione prevista per i ripiani le staffe, incastrandole con un leggero colpo di martello nella sede conica dell'asola
- inserire il ripiano, assicurandosi che le staffe si infilino nelle contrassedi degli angoli.
- il ripiano è montato a regola d'arte se il suo bordo superiore combacia con il filo superiore dell'asola sovrastante. Nel caso che anteriormente e posteriormente sia montata la piastra, non avendo la possibilità di inserire le staffe, il ripiano base viene tenuto fermo da 4 ganci ferma ripiano.

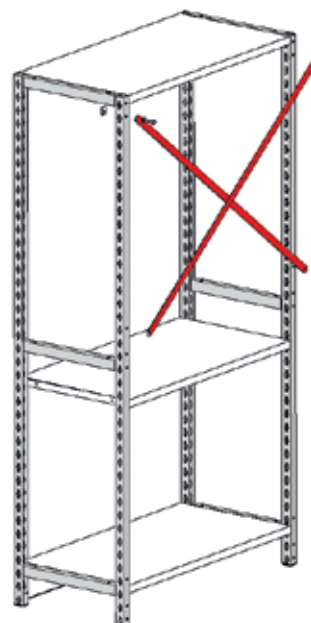
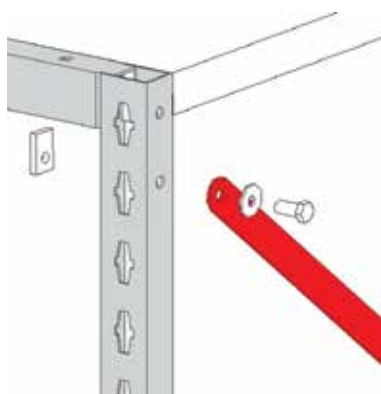
Per livellare le fiancate è previsto l'uso di spessori. Lo spessore raffigurato si usa si usa per tutte le fiancate standard (F3, profilo a "U" 40x30x40) con le alette che si incastrano nell'asola sotto il piedino delle fiancate.



## RINFORZA CROCE

La scaffalatura deve essere irrigidita in senso longitudinale, il che si raggiunge montando il rinforzo a croce sulla parte posteriore, fissando tramite i fori predisposti con viti rondelle, un accoppiamento lineare fiancate e piastrine filettate. Il rinforzo a croce viene montato su ogni campata singola, sulla prima e sull'ultima ed almeno ogni quinta campata di una scaffalatura. E' opportuno montare una fila di ripiani nell'immediata vicinanza dell'altezza dei fori di fissaggio del rinforzo a croce.

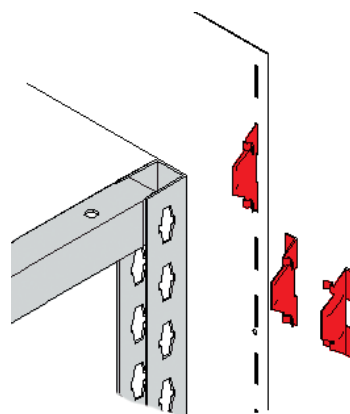
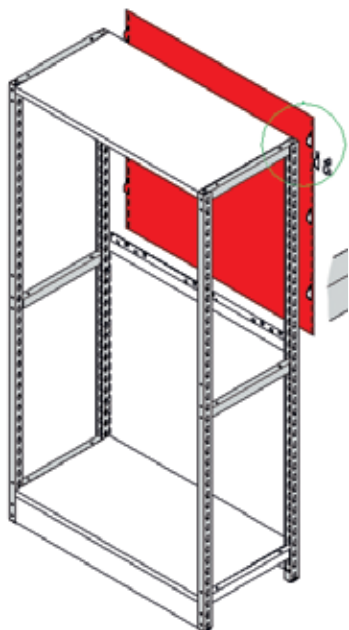
**I RINFORZI A CROCE SONO UN INDISPENSABILE ELEMENTO DI SICUREZZA E VANNO SEMPRE MONTATI**



## PARETI POSTERIORI

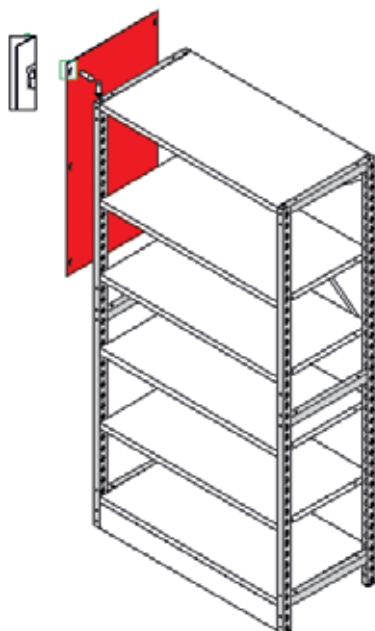
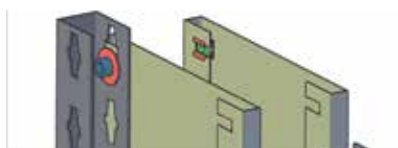
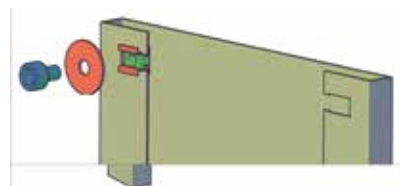
È consigliabile montare le pareti posteriori dopo aver predeterminato con l'inserimento delle staffe la posizione dei ripiani, senza che questi ultimi vengano montati. Livellare bene lo scaffale.

Appoggiare la prima parete posteriore in basso alle fiancate. Inserire nella posizione voluta, ma non già occupata dalle staffe ripiani, dall'interno le alette delle staffe nelle feritoie della parete posteriore, ruotando in seguito la staffa verso il montante per far incastrare le alette metalliche della staffa nell'asola del montante. Appoggiare la listella con le linguette verso l'interno sulla parete inferiore già montata. Appoggiare la parete superiore con l'orlo inferiore nella listella e fissarla come le staffe metalliche. Fissaggio di sicurezza: se le pareti posteriori sono soggetti a urti esterni o interni allo scaffale, o comunque poste ad altezze superiori ai 2 metri bisogna fissarle al montante, mettendo una vite TCEI M8x16, rondelle, e piastrine filettate (NB: Le pareti posteriori hanno una asolatura asimmetrica nel senso verticale, in basso va montata la parte che ha la distanza tra le asole ed il fondo della parete minore, ed in alto la parte che ha la distanza tra le asole ed il fondo parete maggiore.)

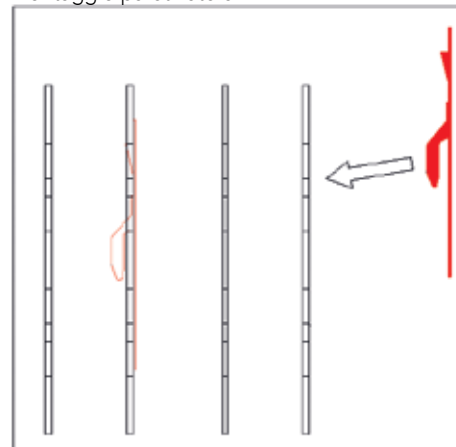


## PARETI LATERALI - TAMPONATURE LATERALI

Montare le pareti laterali sulle fiancate 1 facendo incastrare le alette delle pareti laterali nelle asole del montante



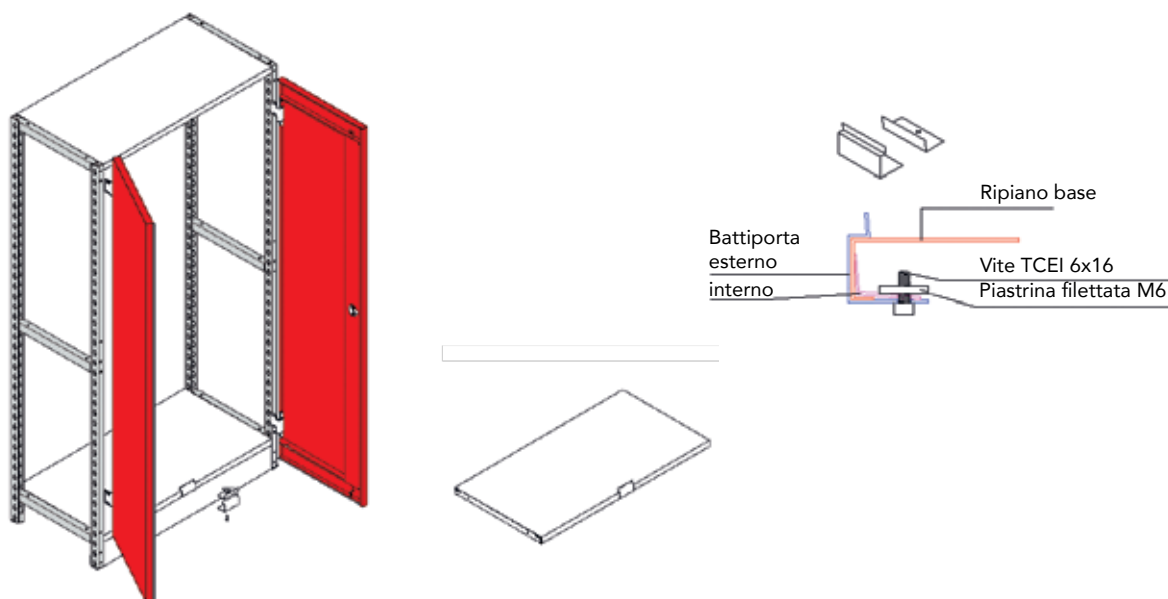
montaggio pareti laterali





## PORTA

Prima di inserire il ripiano base montare il battiporta al centro dello stesso. Controllare che le fiancate siano livellate usando ev.te gli spessori. Montare l'anta sinistra e quella destra con la maniglia, posizionare le alette delle cerniere inferiori in corrispondenza della 3<sup>a</sup> e 4<sup>a</sup> asola sopra il ripiano base. A montaggio ultimato, la porta deve trovarsi allineata con il ripiano di copertura.

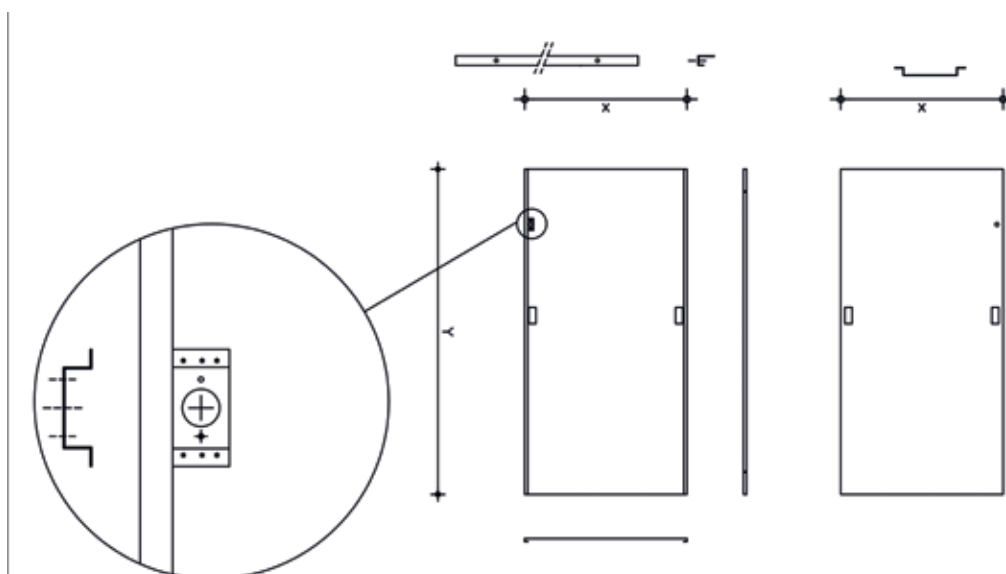


## MONTAGGIO PORTE SU SCAFFALI PROCROSS

Montare il binario superiore imbullonandolo nei fori presenti sulla traversa superiore delle fiancate Procross utilizzando viti a testa esagonale Te 8x20, rondelle diametro 8x24 e piastrina filettata M8.

Fissare binario inferiore alle fiancate nei fori predisposti con viti a testa esagonale TE 8x20, rondelle diametro 8x24 e piastrina filettata M8.

Infilare nei binari le ante della porta dopo aver montato su di esse i pattini in polizene (con viti a testa svasata con esagono incassato M6x16, rondella dentellata e dado M6), i carrelli di scorrimento (con viti a testa esagonale TE M6y35, due rondelle diametro 8x18, 1 rondella dentellata, 1 dado M6, 1 spessore formato da un tubo mm 10x10x1.5 lungo 10 mm e da un dado M6 autobloccante, le maniglie da incasso e la serratura (l'anta con la serratura va sempre sul binario esterno, e la serratura va fissata con viti autofilettanti di diametro 3 mm o da dei rivetti). Attaccare i gommini adesivi di battuta sulle ante a destra e a sinistra, verificare il serraggio di tutti i bulloni. Se non ci fosse lo spazio laterale per inserire le ante, bisogna prima montare i carrelli delle ante nei binari superiori e dopo montare le ante delle porte dall'interno dello scaffale, per cui è necessario che i ripiani intermedi dello scaffale vengono montati solamente dopo la porta scorrevole.

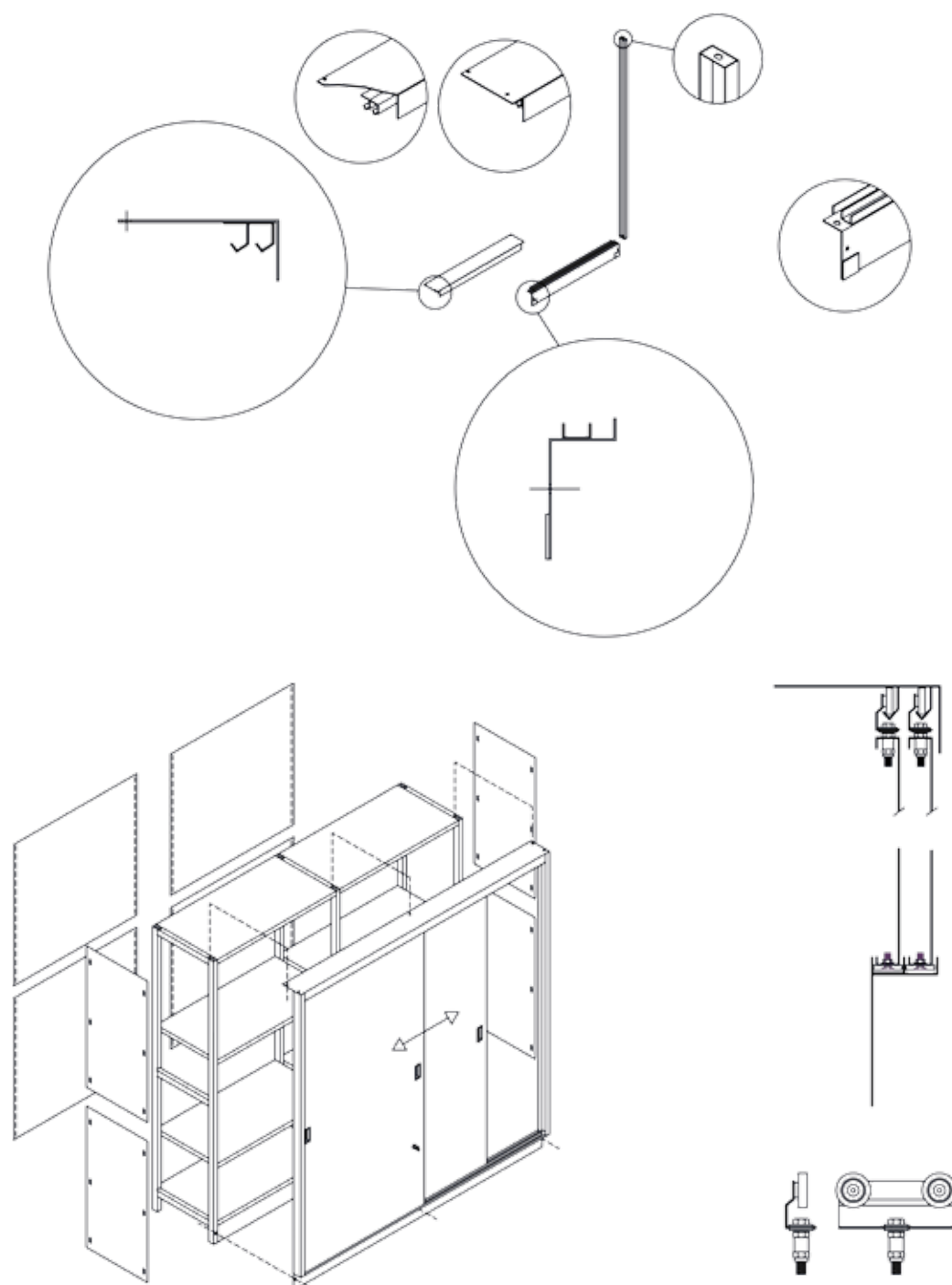


## MONTAGGIO PORTE SU CARRELLI MOBILI

Montare il binario superiore imbullonandolo nei fori presenti sulla traversa superiore delle fiancate Proccoss utilizzando viti a testa esagonale Te 8x20, rondelle diametro 8x24 e piastrina filettata M8.

Montare le due battute laterali alle due estremità del binario superiore con viti a testa esagonale TE M8x20, con rondella diametro 8x24 e piastrina filettata A8. Fissare sulle estremità inferiori delle battute laterali il binario inferiore con viti a testa esagonale TE M8x20 con rondella e piastrina filettata, quindi fissarlo al longherone del carrello stesso con viti autofiletanti per il ferro di diametro 8 mm.

Smontare una battuta laterale ed infilare nei binari le ante della porta dopo aver montato su di esse i pattini in polizene (con viti a testa svasata con esagono incassato M6x16, rondella dentellata e dado M6), i carrelli di scorrimento (con viti a testa esagonale TE M6x35, due rondelle diametro 8x18, 1 rondella dentellata, 1 dado M6, 1 spessore formato da un tubo mm 10x10x1.5 lungo 10 mm e da un dado M6 autobloccante, le maniglie da incasso e la serratura (l'ante con la serratura va sempre sul binario esterno, e la serratura va fissata con viti autofiletatni di diametro 3 mm o da dei rivetti). Rimontare poi la battuta laterale, attaccare i gommini adesivi di battuta sulle ante a destra e a sinistra, verificare il serraggio di tutti i bulloni. Se non ci fosse lo spazio laterale per inserire le ante, bisogna prima montare i carrelli delle ante nei binari superiori e dopo montare le ante delle porte dall'interno dello scaffale, per cui è necessario che i ripiani intermedi dello scaffale vengono montati solamente dopo la porta scorrevole.

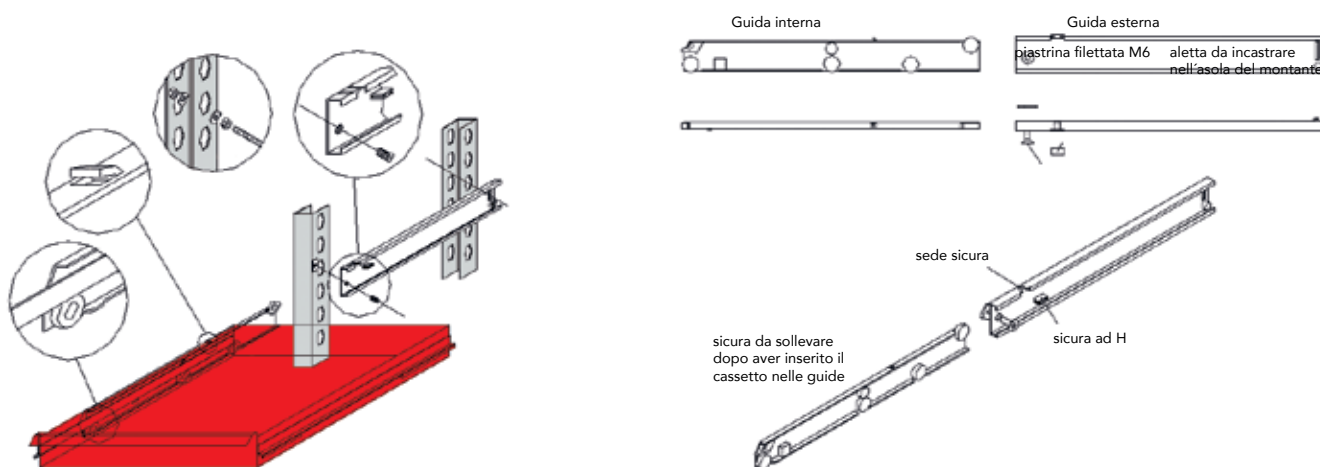


## CASSETTI PROCROSS

Montare le guide esterne sulle fiancate ,incastrando nell'asola del montante posteriore l'aletta e fissando nella corrispondente asola del montante anteriore con vite M6x14 e piastrine M6- Infilare le slitte nelle guide esterne dei cassetti fino alla fine corsa. Inserire quindi il fermo in plastica ad "H" nella sua sede sulle guide esterne.

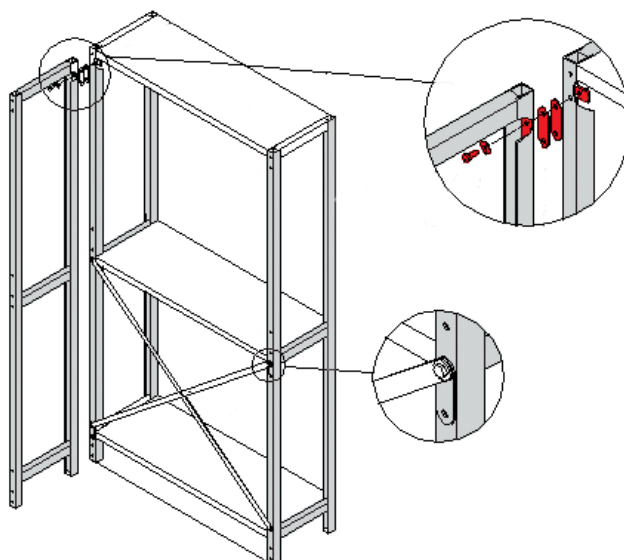
Dopo aver montato entrambe le slitte, inserire il cassetto, inclinandolo leggermente verso l'alto. Una volta inserito sollevare la sicura anticaduta (levetta in plastica) che si trova sulle slitte. Se il montaggio dei cassetti incomincia dal basso verso l'alto, le guide vengono montate nella prima asola intera, proseguendo poi per il cassetto h 100 mm ogni seconda asola, per il cassetto h 150 mm ogni terza asola. Se il montaggio si comincia sotto un piano, proseguendo verso il basso, per il cassetto da 100 mm si sceglie la prima asola, per il cassetto da 150 mm la seconda asola subito sotto il piano. In seguito si procede usando per il cassetto da 100 ogni seconda asola, per il cassetto da 150 mm ogni terza asola. In caso di cassetti uno sopra l'altro(cioè senza ripiani intermedi) fino a max. 1000 mm di altezza si rende indispensabile il montaggio di quattro tiranti (barrette filettate), due posteriormente e due anteriormente da fissare con quattro dadi M6, quattro rondelle M6x24 mantenendo la misura interna della campata sui 970/1230 mm.

Posizionamento dei tiranti. Posteriormente uno in alto subito dopo la prima guida, l'altro in basso subito sopra la guida dell'ultimo cassetto. Anteriormente uno in alto nell'asola subito sotto la prima guida, in basso nella prima asola sopra la guida dell'ultimo se h 100 mm, nella seconda asola per cassetto h 150 mm.



## SCAFFALATURA A DOPPIA PROFONDITÀ

In tal caso le fiancate possono essere fissate montante contro montante attraverso i fori predisposti, con viti, rondelle, piastrine filettate e accoppiamenti lineari fiancate, che servono per compensare la distanza causata dal rinforzo a croce tra le fiancate. Ove per la stabilità delle scaffalature sia opportuno il montaggio del rinforzo a croce tra i due scaffali singoli, quest'ultimo viene imbullonato attraverso le fiancate spalla a spalla, mettendo tra esse ed il rinforzo a croce gli appositi accoppiamenti lineari dotati di due asole per il fissaggio.





REGALSYSTEME SISTEMI DI SCAFFALATURE

Prokoss Mobilrot GmbH / S.r.l.  
Gewerbezone Nord 5 - 39040 Auer (BZ)  
Zona Industriale Nord 5 - 39040 Ora (BZ)  
Tel. 0039 0471 816600  
[www.mobilrot.com](http://www.mobilrot.com)

